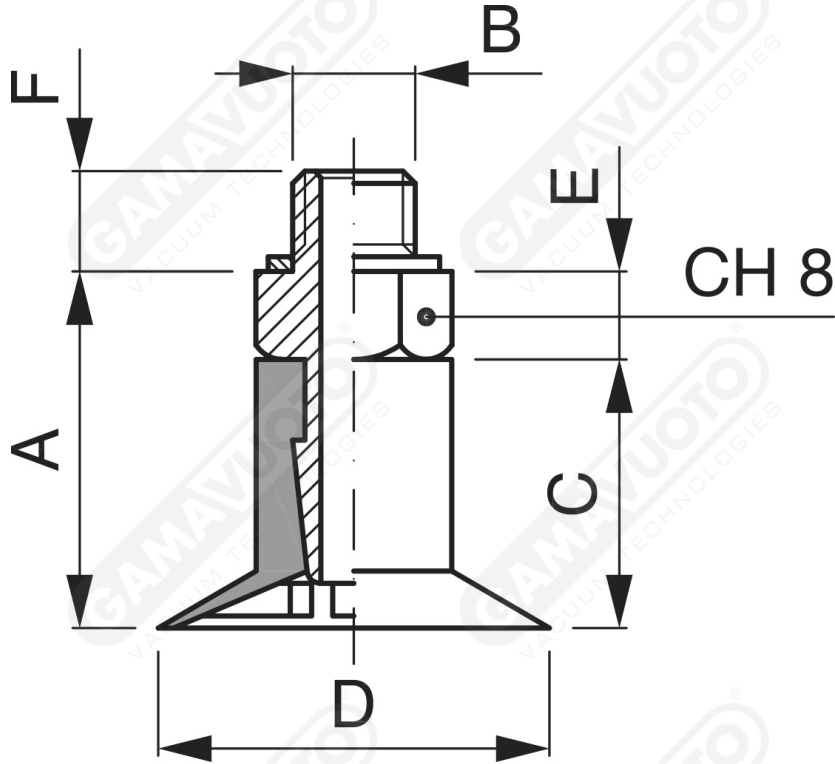


Ventose piane con raggi Serie AM con supporto



Art. AM 15 40

Art =	Ventosa	+ Supporto	A	B	C	D	E	F
AM 15 40	AM 15 45	+ SUM 41	15,5	5 MA	11	16,5	4	5,5