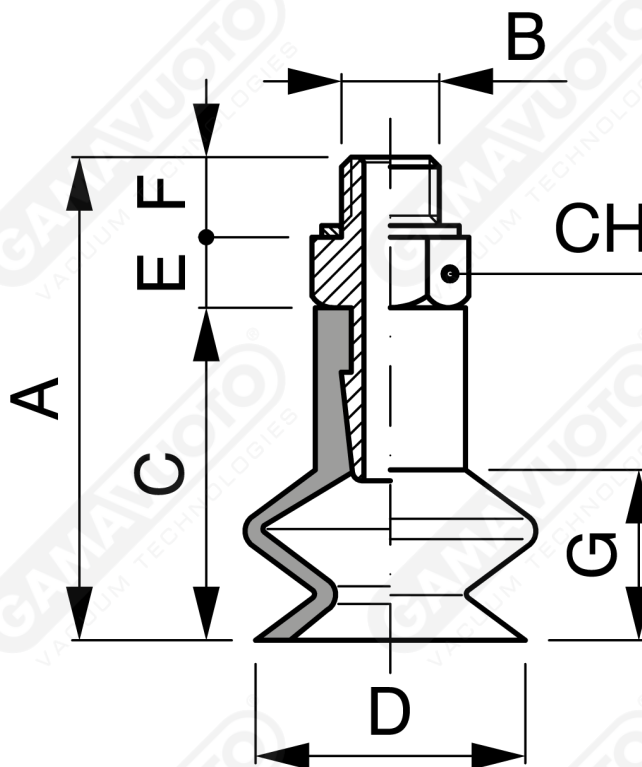


## Ventose a soffietto serie BM con supporto



Art. BM 05 ÷ 16

Art =	Ventosa	+ Supporto	CH	A	B	C	D	E	F	G
<b>BM 05 30</b>	BM 05 35	+ SUM 40	7	18	5 MA	9	5,5	4,5	4,5	3
<b>BM 08 30</b>	BM 08 35	+ SUM 40	7	21,5	5 MA	12,5	8,5	4,5	4,5	5,5
<b>BM 11 30V</b>	BM 11 35V	+ SUM 41	8	26	5 MA	17	11	4,5	4,5	7
<b>BM 11 30</b>	BM 11 35	+ SUM 41	8	26	5 MA	17	11	4,5	4,5	7
<b>BM 16 30</b>	BM 16 35	+ SUM 41	8	29	5 MA	20	16	4,5	4,5	10