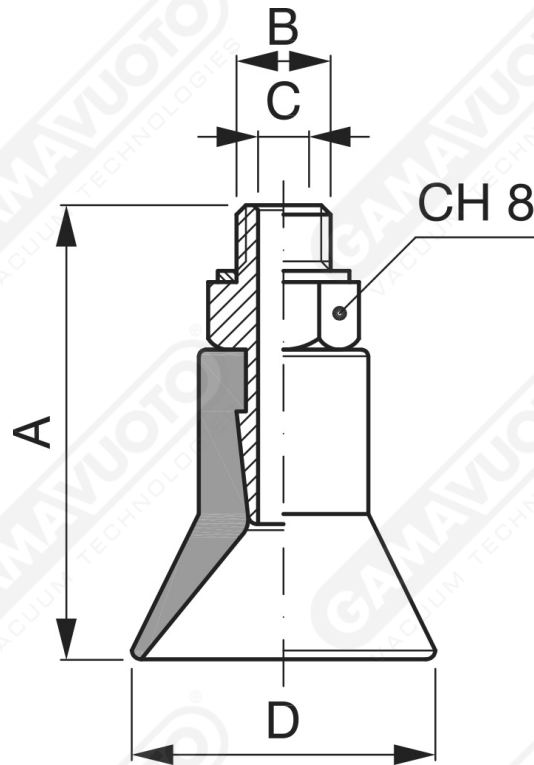


**Ventose coniche Serie EM 16 con supporto**



**Art. EM 16 10**

Art =	Ventosa	+ Supp. Est.	A	B	C	D
<b>EM 16 10</b>	EM 16 15	SUM 41	25	M 5	2	16,5