

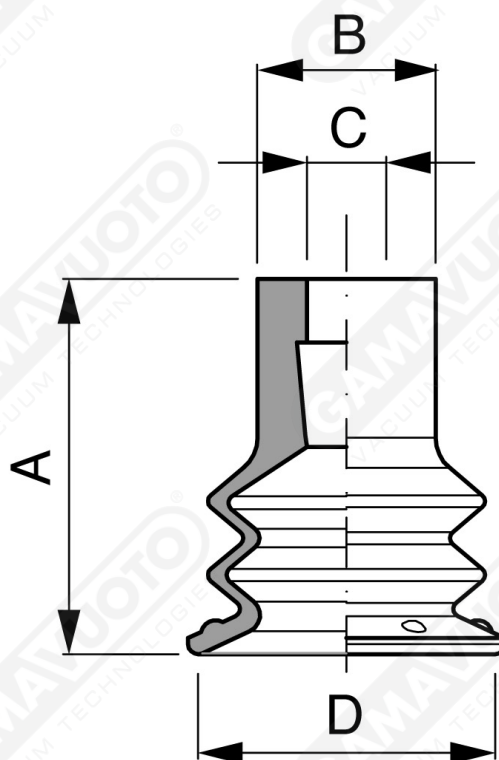
Ventose a soffietto Serie VFX 10 - 15 senza supporto



Ventose realizzate in G-FLEX materiale a base poliuretanic che ha la caratteristica di avere due durezze differenti:

Labbro più morbido da 30 shore e quindi con un'ottima prensilità anche su prodotti relativamente difficili a causa della loro porosità come carta e cartone e soffietto da 60 shore che conferisce durata e velocità reattiva alla ventosa.

Nei supporti disponibili, vi è la possibilità d'integrare un filtro a rete in acciaio INOX e la valvola autoscludente per il controllo flusso del vuoto.



Art. VFX 10 35 - VFX 15 35

Art.	A	B	C	D
VFX 10 35	17	9	4	10
VFX 15 35	19	9	4	15