

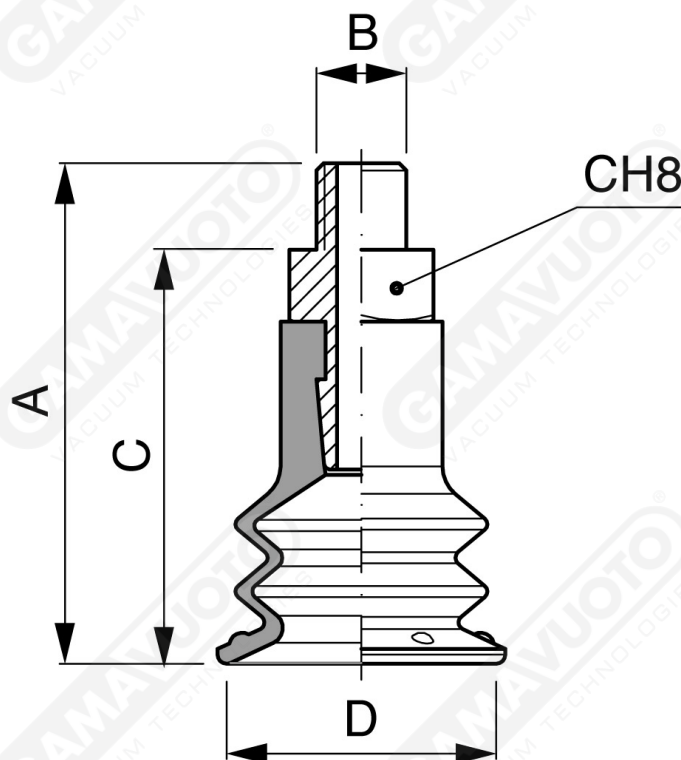
## Ventose a soffietto Serie VFX 10 - 15 con supporto



Ventose realizzate in G-FLEX materiale a base poliuretanica che ha la caratteristica di avere due durezze differenti:

Labbro più morbido da 30 shore e quindi con un'ottima prensilità anche su prodotti relativamente difficili a causa della loro porosità come carta e cartone e soffietto da 60 shore che conferisce durata e velocità reattiva alla ventosa.

Nei supporti disponibili, vi è la possibilità d'integrare un filtro a rete in acciaio INOX e la valvola autoscludente per il controllo flusso del vuoto.



Art. VFX 10 30 - 15 30

Art =	Ventosa	+ Supp. Est.	A	B	C	D
VFX 10 30	VFX 10 35	SUM 41	25,8	5 MA	21	10
VFX 15 30	VFX 15 35	SUM 41	27,8	5 MA	23	15