

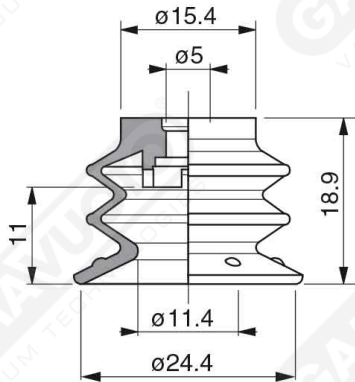
## Ventose a soffietto Serie VFX 25



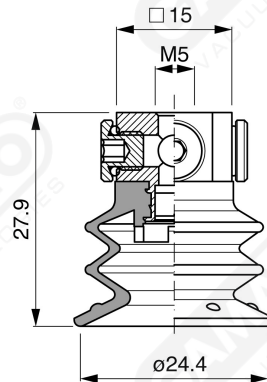
Ventose realizzate in G-FLEX materiale a base poliuretanica che ha la caratteristica di avere due durezze differenti:

Labbro più morbido da 30 shore e quindi con un'ottima prensilità anche su prodotti relativamente difficili a causa della loro porosità come carta e cartone e soffietto da 60 shore che conferisce durata e velocità reattiva alla ventosa.

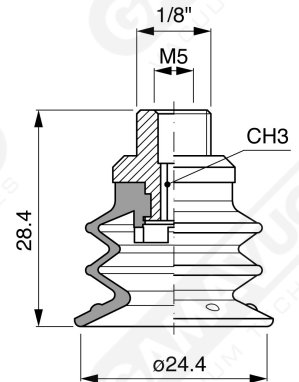
Nei supporti disponibili, vi è la possibilità d'integrare un filtro a rete in acciaio INOX e la valvola autoscludente per il controllo flusso del vuoto.



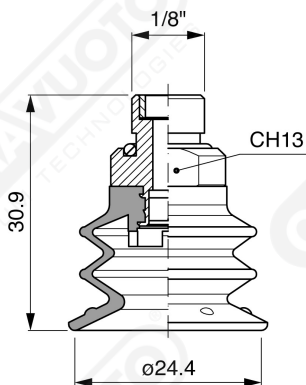
**Art. VFX 25 35**



**Art. VFX 25 00**



**Art. VFX 25 20**



**Art. VFX 25 60 ÷ 64**

**Art. VFX 25 60**

con filtro

**Art. VFX 25 61**

con filtro e valvola

**Art. VFX 25 63**

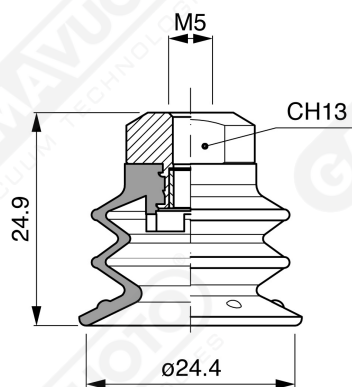
senza filtro

**Art. VFX 25 64**

con valvola senza filtro

Ventose F-LINE serie VFX

**GAMAVUOTO**  
VACUUM TECHNOLOGIES



**Art. VFX 25 90**

con filtro

**Art. VFX 25 91**

con valvola

**Art. VFX 25 93**

senza filtro

**Art. VFX 25 90 ÷ 93**