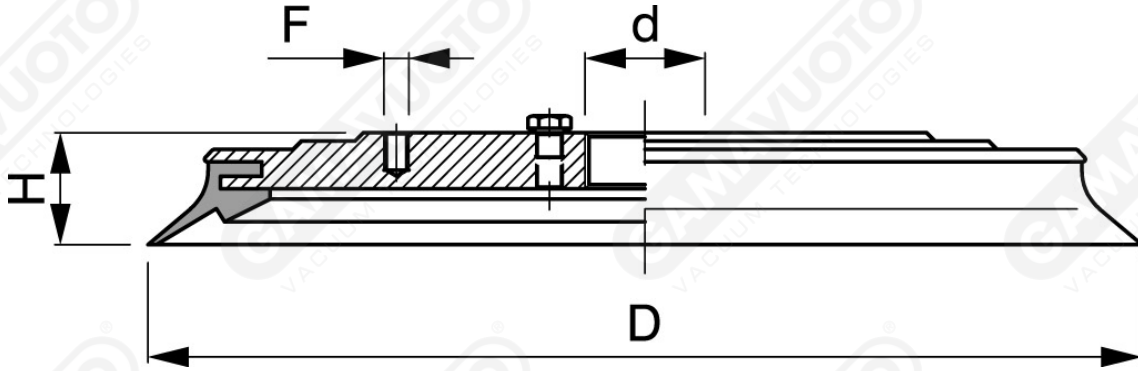


**Ventose a disco Serie VP 240-350 con supporto**



**Art. VP 240/350 40**

Art.	D	d	H	F
<b>VP 240 40</b>	240	3/4"	27	M8
<b>VP 350 40</b>	350	3/4"	31	M8