



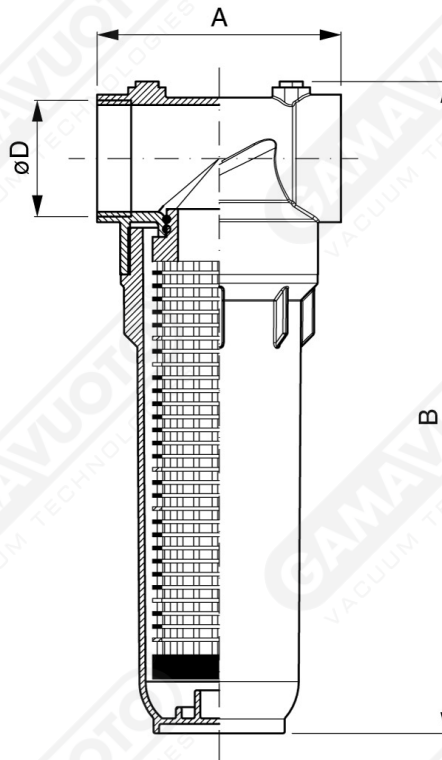
Filtri per vuoto in policarbonato Serie FOT

I filtri in POLICARBONATO FOT sono muniti di testate in ottone e sono consigliati in ambienti o con prodotti particolarmente polverosi. La vaschetta in POLICARBONATO permette di constatare istantaneamente l'eventuale evacuazione del filtro o la sostituzione della cartuccia. Il POLICARBONATO è un materiale plastico con proprietà superiori, soprattutto nel grado di trasparenza inalterabile e resistenza all'urto. Queste qualità si evidenziano soprattutto nel tempo. Tutti i filtri sono dotati di cartuccia stellare in carta trattata e corazzata oppure in rete di FELTRO.

Grado di filtraggio da 40 a 100 micron. Temperatura d'esercizio da 4° a 50° C.

Montaggio, manutenzione e pulizia

Rispettare scrupolosamente la direzione del flusso, indicato con frecce sul filtro. Si possono installare in qualsiasi posizione, consigliamo però di montare il filtro in posizione verticale, con la vaschetta rivolta verso il basso facilitando il deposito delle impurità filtrate. Pulire accuratamente la vaschetta, sostituire la cartuccia, oppure soffiare con aria compressa dall'interno verso l'esterno della cartuccia stessa, montare il tutto avendo cura di controllare che le guarnizioni siano integre al loro posto. Svitare la vaschetta con le mani, pulire come sopra descritto e rimontare stringendo moderatamente con le mani, oppure con la sua chiave speciale.



Art. FOT 150 ÷ 300

Art.	A	B	ØD
FOT150/05	120	210	3/4"
FOT150/07	120	260	3/4"
FOT150/10	120	335	3/4"
FOT150/20	120	590	3/4"
FOT200/05	120	210	1"
FOT200/07	120	260	1"

FOT200/10	120	335	1"
FOT200/20	120	590	1"
FOT250/10	130	345	1 1/2" gas
FOT250/20	130	600	1 1/2" gas
FOT300/10	130	350	2" gas
FOT300/20	130	605	2" gas

Per la versione con cartuccia in carta, aggiungere una C in fondo al codice. p.e. FOT150/05C.

Per la versione in INOX, aggiungere una I in fondo al codice. p.e. FOT150/05I.