



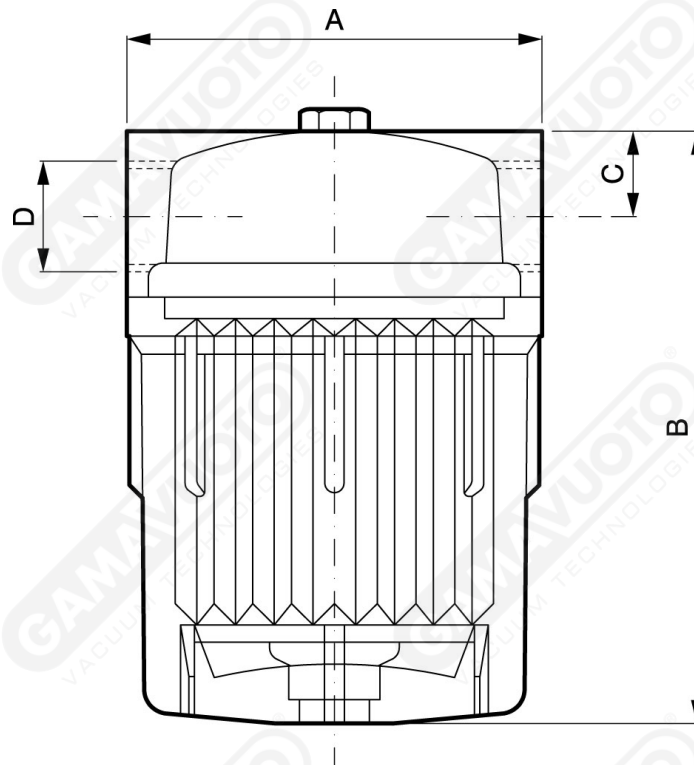
Filtri per vuoto in alluminio con vaschetta trasparente - Serie FAT

Questi filtri in materiale trasparente sono muniti di testata in alluminio e attacchi filettati.

Sono consigliati in ambienti o con prodotti particolarmente polverosi. La vaschetta trasparente permette di constatare istantaneamente l'eventuale evacuazione del filtro o la sostituzione della cartuccia. Questi filtri sono dotati di cartuccia in rete d'acciaio inox. Grado di filtraggio da 40 a 100 micron. Temperatura d'esercizio da 4° a 50° C.

Montaggio, manutenzione e pulizia

Rispettare scrupolosamente la direzione del flusso, indicato con frecce sul filtro. Si possono installare in qualsiasi posizione, consigliamo però di montare il filtro in posizione verticale, con la vaschetta rivolta verso il basso facilitando il deposito delle impurità filtrate. Per la pulizia, svitare la vite sulla testata del filtro, e pulire accuratamente la vaschetta, sostituire la cartuccia, oppure soffiare con aria compressa dall'interno verso l'esterno della cartuccia stessa, montare il tutto avendo cura di controllare che le guarnizioni siano integre al loro posto.



Art. FAT 10 ÷ 20

Art.	A	B	C	DØ
FAT 10-1/4	61	75	12,5	1/4" gas
FAT 10-3/8	61	75	12,5	3/8" gas
FAT 15	81	89	21	3/8" gas
FAT 20	81	140	21	1/2" gas