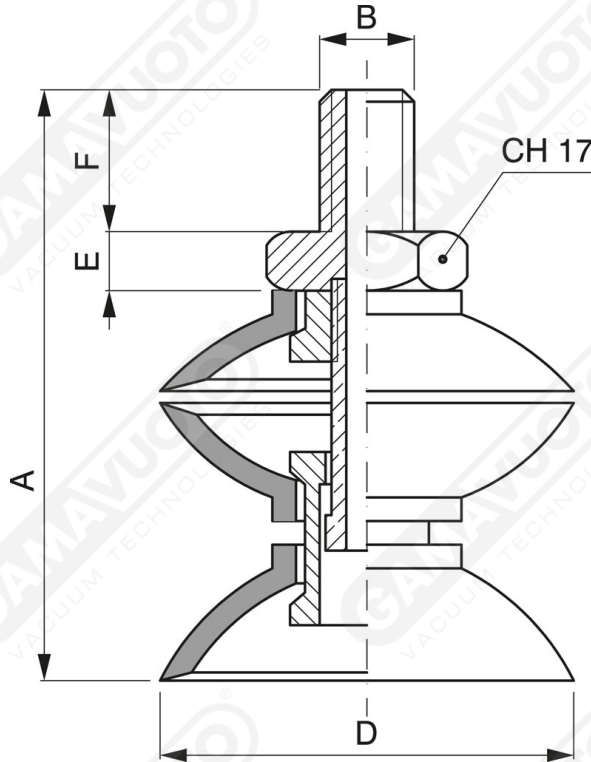


Ventose speciali a soffietto con supporto maschio



Art. SM 35 08 - SM 35 10

Art.	A	B	C	D	E	F	CH
SM 35 08	50	8MA	-	35	5	11	17
SM 35 10	60	10MA	-	35	6	10	17

Art=	Ventosa	+ Supporto	+ Supporto	+ Supporto
SM 35 08 =	VSP 35/A	+ SUM 36C	+ SUM 36D	+ SUM 36E
SM 35 10 =	VSP 35/A	+ SUM 36A	+ SUM 36D	+ SUM 36E