

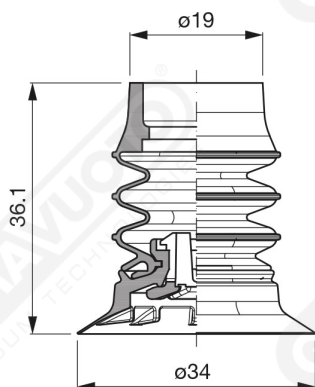
Ventose a soffietto serie VES 34



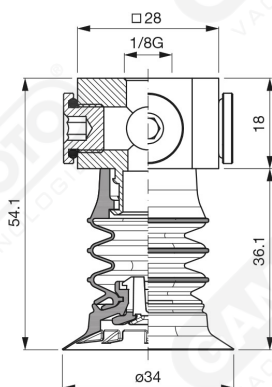
Le ventose della serie VES sono studiate per essere la soluzione migliore alla movimentazione di sacchetti in plastica e in altri materiali.

Sono composte da due parti separate montate tra loro. Il labbro morbido in silicone garantisce alla ventosa un'ottima presa sulle superfici deformabili, mentre il corpo a più soffietti di maggior durezza garantisce un'ottima resistenza alle sollecitazioni.

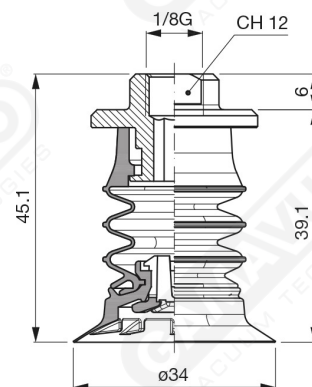
Nei supporti disponibili, vi è la possibilità d'integrare un filtro a rete in acciaio INOX e la valvola autoescludente per il controllo flusso del vuoto.



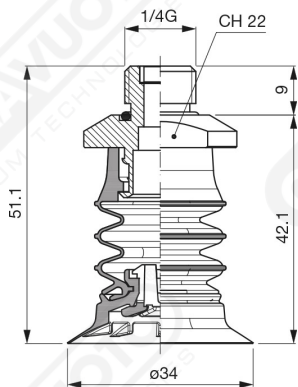
Art. VES 34 35



Art. VES 34 00



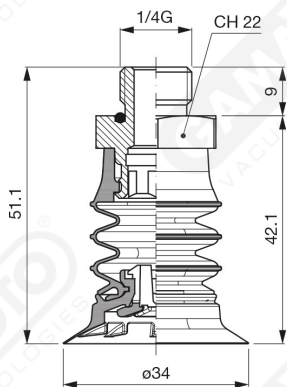
Art. VES 34 20



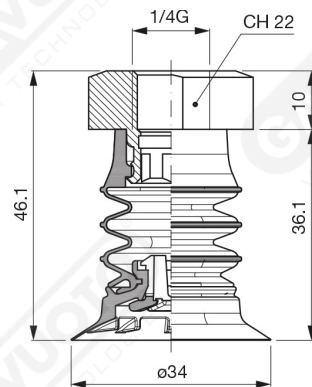
Art. VES 34 70 ÷ 73

Art. VES 34 70
con filtro

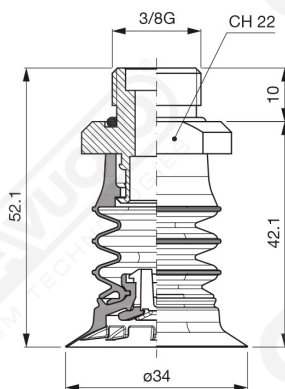
Art. VES 34 73
senza filtro



Art. VES 34 74



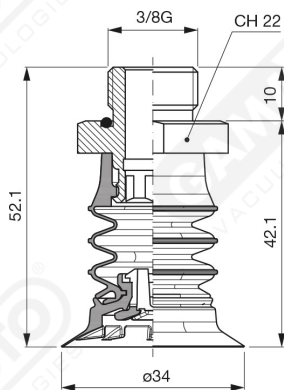
Art. VES 34 76



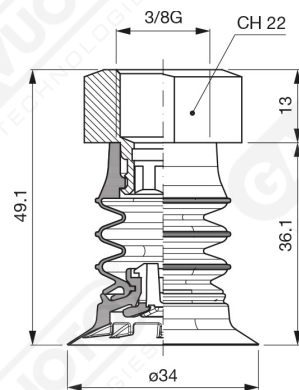
Art. VES 34 80 ÷ 83

Art. VES 35 80
con filtro

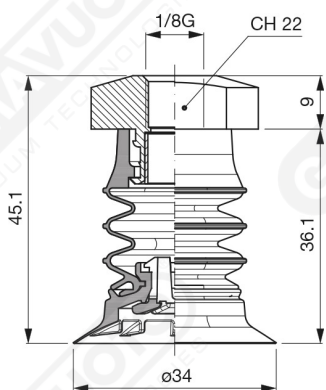
Art. VES 35 83
senza filtro



Art. VES 34 84



Art. VES 34 86



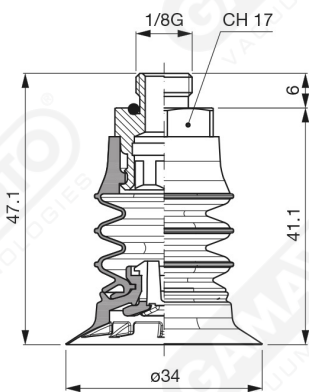
Art. VES 34 90

con filtro

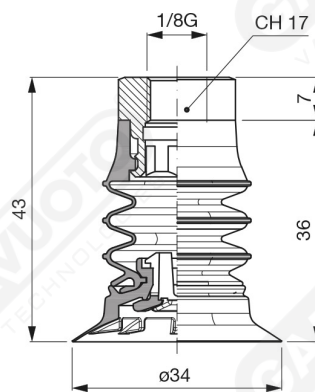
Art. VES 34 93

senza filtro

Art. VES 34 90 ÷ 93



Art. VES 34 94



Art. VES 34 96