

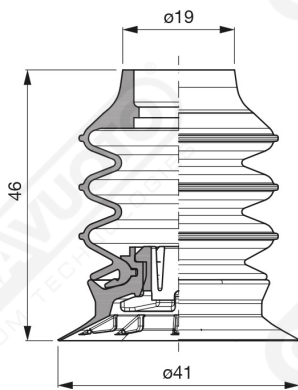
Ventose a soffietto serie VES 41



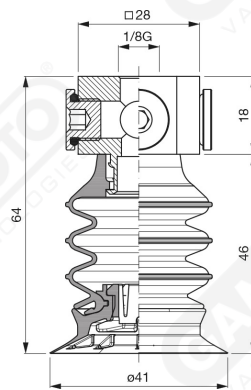
Le ventose della serie VES sono studiate per essere la soluzione migliore alla movimentazione di sacchetti in plastica e in altri materiali.

Sono composte da due parti separate montate tra loro. Il labbro morbido in silicone garantisce alla ventosa un'ottima presa sulle superfici deformabili, mentre il corpo a più soffietti di maggior durezza garantisce un'ottima resistenza alle sollecitazioni.

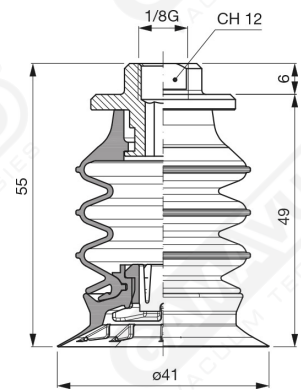
Nei supporti disponibili, vi è la possibilità d'integrare un filtro a rete in acciaio INOX e la valvola autoescludente per il controllo flusso del vuoto.



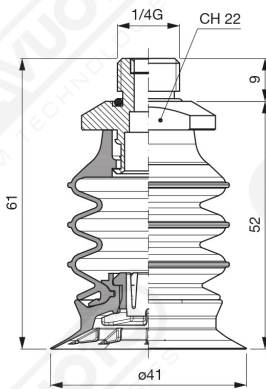
Art. VES 41 35



Art. VES 41 00



Art. VES 41 20



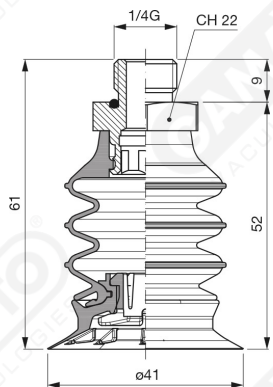
Art. VES 41 70 ÷ 73

Art. VES 41 70

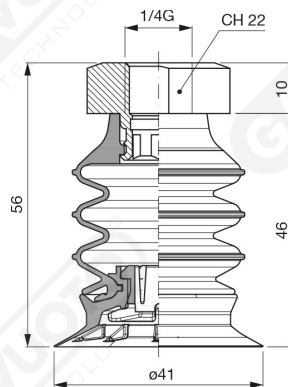
con filtro

Art. VES 41 73

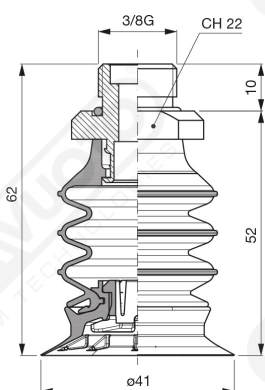
senza filtro



Art. VES 41 74



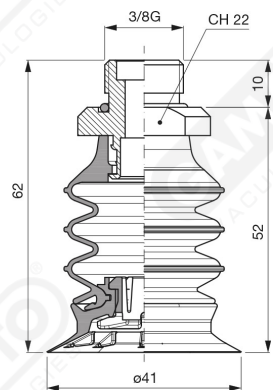
Art. VES 41 76



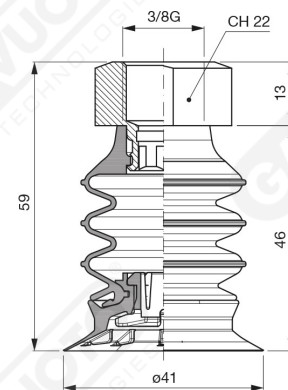
Art. VES 41 80
con filtro

Art. VES 41 83
senza filtro

Art. VES 41 80 ÷ 83

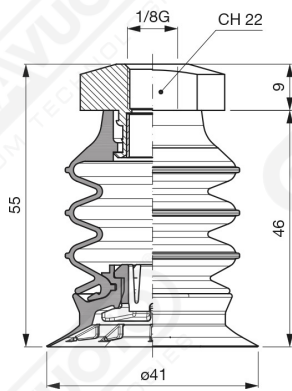


Art. VES 41 84



Art. VES 41 86

Ventose F-LINE a soffietto serie VES



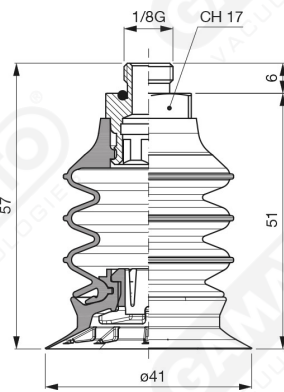
Art. VES 41 90

con filtro

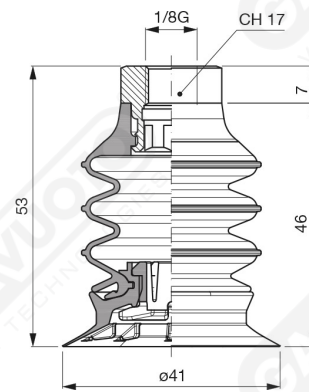
Art. VES 41 93

senza filtro

Art. VES 41 90 ÷ 93



Art. VES 41 94



Art. VES 41 96