

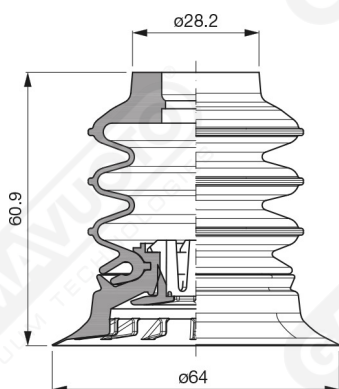
Ventose a soffietto serie VES 64



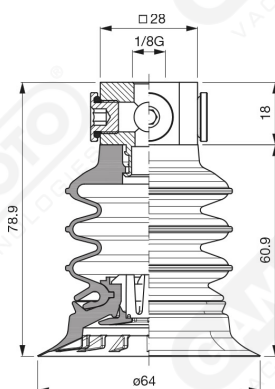
Le ventose della serie VES sono studiate per essere la soluzione migliore alla movimentazione di sacchetti in plastica e in altri materiali.

Sono composte da due parti separate montate tra loro. Il labbro morbido in silicone garantisce alla ventosa un'ottima presa sulle superfici deformabili, mentre il corpo a più soffietti di maggior durezza garantisce un'ottima resistenza alle sollecitazioni.

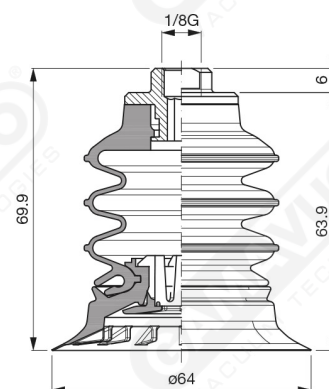
Nei supporti disponibili, vi è la possibilità d'integrare un filtro a rete in acciaio INOX e la valvola autoescludente per il controllo flusso del vuoto.



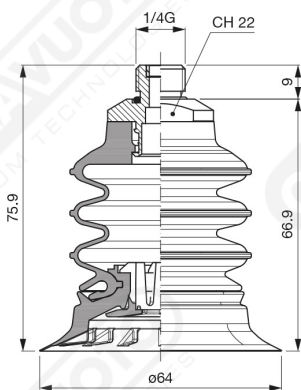
Art. VES 64 35



Art. VES 64 00



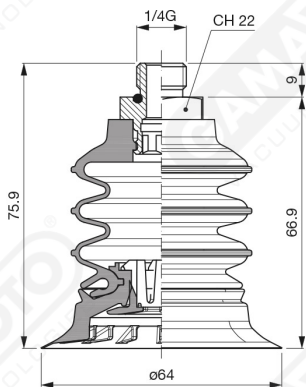
Art. VES 64 20



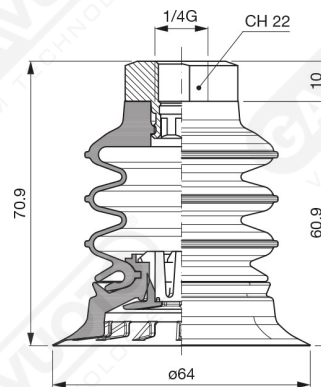
Art. VES 64 70 ÷ 73

Art. VES 64 70
con filtro

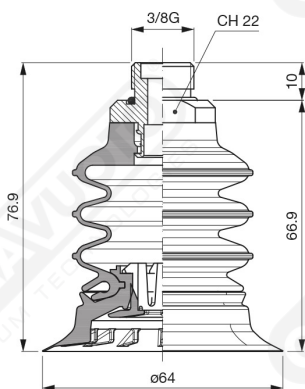
Art. VES 64 73
senza filtro



Art. VES 64 74



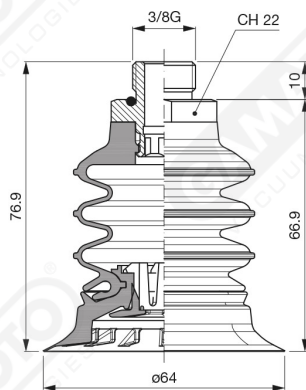
Art. VES 64 76



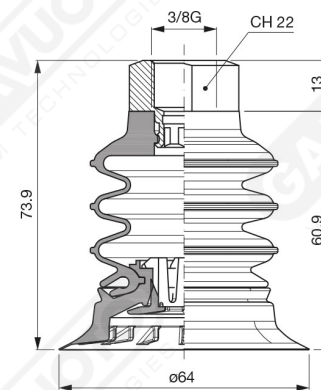
Art. VES 64 80
con filtro

Art. VES 64 83
senza filtro

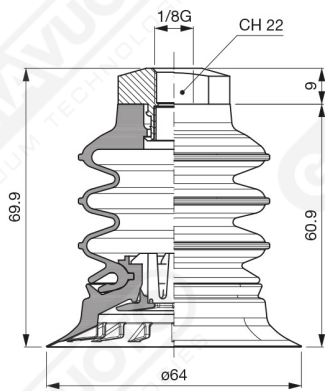
Art. VES 64 80 ÷ 83



Art. VES 64 84



Art. VES 64 86



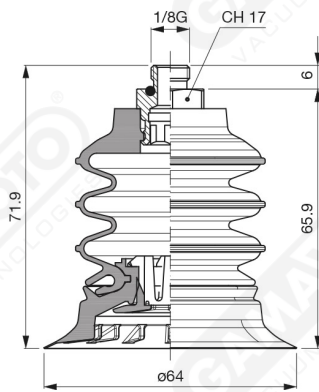
Art. VES 64 90

con filtro

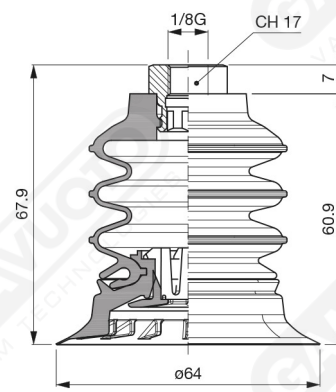
Art. VES 64 93

senza filtro

Art. VES 64 90 ÷ 93



Art. VES 64 94



Art. VES 64 96