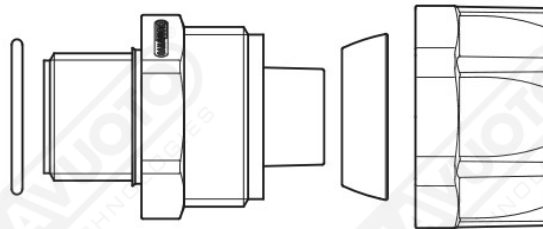
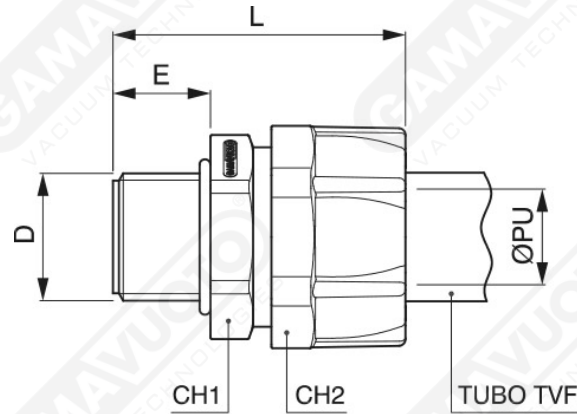


Raccordi



Questi raccordi sono ideali per l'allacciamento dei tubi flessibili TVF, si differenziano dai precedenti per la loro perfetta tenuta di vuoto senza l'ausilio delle fascette del portagomma tradizionale e per la loro facilità e rapidità di montaggio. Materiale: polipropilene autoestinguente.



Art. RP 1/4

Art.	PU	D	CH1	CH2	L	E
RP 1/4"	10	1/4"	24	27	40	12,5
RP 3/8"	12	3/8"	26	29	42	13,5
RP 1/2"	16	1/2"	30	34	48	16
RP 3/4"	21	3/4"	35	39	50	16
RP 1"	27	1"	45	48	55	18