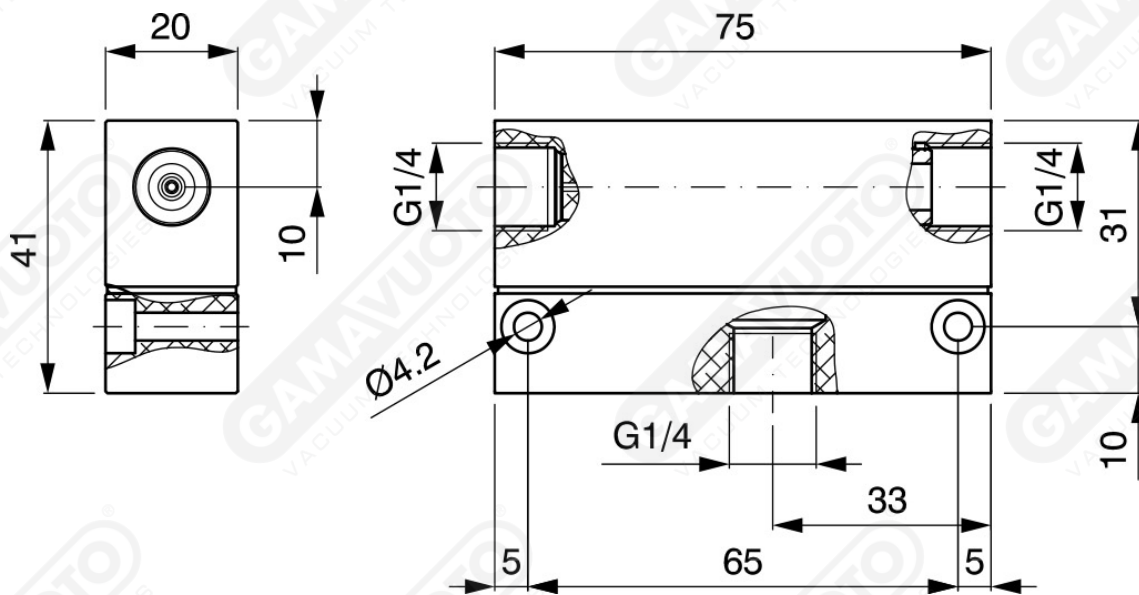


Generatori di vuoto doppio stadio a cartuccia mod. ECMD 60 ÷ 140



I Nuovi generatori di vuoto a cartuccia intercambiabile con tecnologia DOPPIO STADIO offrono un elevato rendimento in termini di portata e grado di vuoto a fronte di un consumo sensibilmente contenuto, aumentando l'economicità di utilizzo senza rinunciare alle prestazioni.

Grazie alla loro conformazione e alle dimensioni ridotte possono essere utilizzati sia singolarmente che in configurazione parallela anche sulla struttura dell'applicazione.



Art. ECMD 60 ÷ 140

Pressione d'alimentazione

| Modello | 3 BAR | | | 4 BAR | | | 5 BAR | | | 6 BAR | | | 7 BAR | | | Grado di vuoto massimo in -kPa |
|----------|---------------------|----------------|----------------|---------------------|----------------|----------------|---------------------|----------------|----------------|---------------------|----------------|----------------|---------------------|----------------|----------------|--------------------------------|
| | grado di vuoto -kPa | portata NI/min | consumo NI/min | grado di vuoto -kPa | portata NI/min | consumo NI/min | grado di vuoto -kPa | portata NI/min | consumo NI/min | grado di vuoto -kPa | portata NI/min | consumo NI/min | grado di vuoto -kPa | portata NI/min | consumo NI/min | |
| ECMD 60 | 73 | 45 | 23 | 89 | 52 | 28 | 87 | 55 | 33 | 85 | 58 | 39 | 83 | 67 | 45 | 89 |
| ECMD 90 | 50 | 58 | 29 | 64 | 67 | 36 | 83 | 73 | 43 | 91 | 87 | 50 | 90 | 100 | 57 | 91 |
| ECMD 100 | 47 | 68 | 29 | 63 | 82 | 36 | 75 | 92 | 43 | 84 | 100 | 50 | 90 | 105 | 57 | 90 |
| ECMD 120 | 77 | 92 | 57 | 86 | 108 | 68 | 84 | 117 | 83 | 83 | 121 | 100 | 81 | 128 | 113 | 87 |
| ECMD 130 | 60 | 100 | 57 | 86 | 108 | 68 | 87 | 117 | 83 | 86 | 125 | 96 | 85 | 130 | 113 | 88 |
| ECMD 140 | 58 | 90 | 73 | 87 | 125 | 92 | 91 | 133 | 113 | 90 | 142 | 129 | 88 | 145 | 150 | 91 |