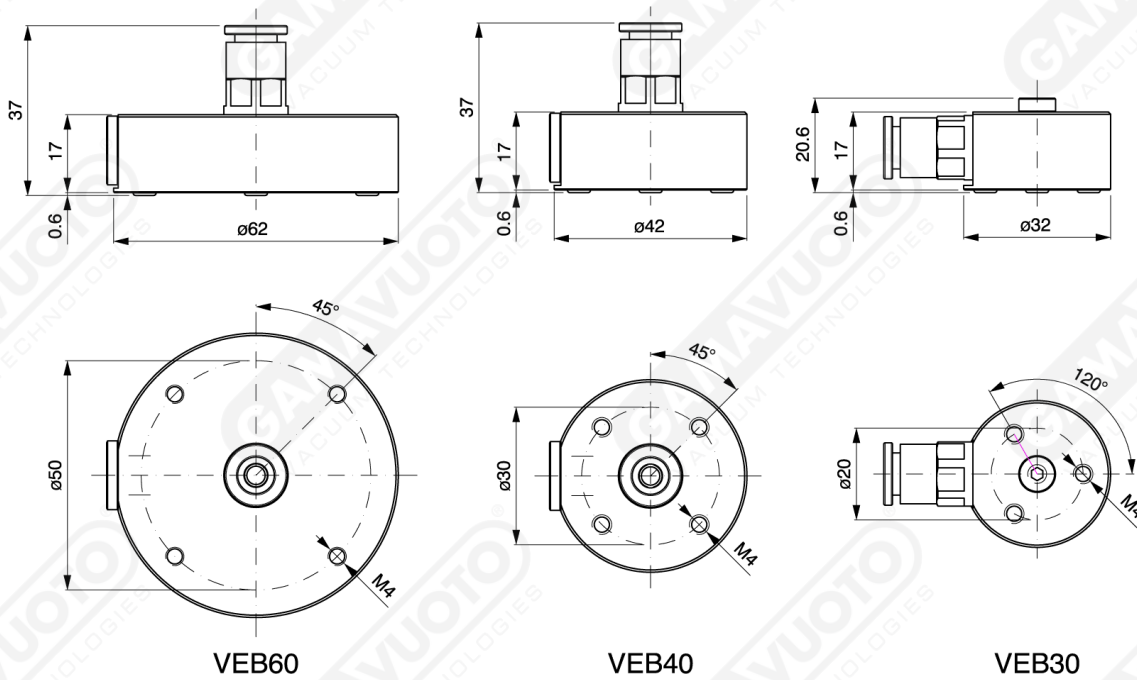


Ventose Air Contact - serie VEB



Le nuove ventose della serie VEB hanno la caratteristica di generare forza di sollevamento grazie all'effetto Bernoulli. Queste ventose permettono di movimentare anche componenti dalla forma non particolarmente definita, offrendo grazie ai 3 punti di appoggio in gomma certificata FDA, una buona resistenza alla movimentazione verticale. Sono realizzate in una particolare lega di alluminio idonea al fissaggio dello strato di ossido anodico senza usare sostanze nocive, rendendole idonee alle applicazioni alimentari.



Art. VEB 30 ÷ 60

Modello	1 BAR			2 BAR			3 BAR			4 BAR			5 BAR			6 BAR			7 BAR									
	Forza limite al distacco (gr)	Forza max d'esercizio (gr)	Consumo (Nl/min)	Forza limite al distacco (gr)	Forza max d'esercizio (gr)	Consumo (Nl/min)	Forza limite al distacco (gr)	Forza max d'esercizio (gr)	Consumo (Nl/min)	Forza limite al distacco (gr)	Forza max d'esercizio (gr)	Consumo (Nl/min)	Forza limite al distacco (gr)	Forza max d'esercizio (gr)	Consumo (Nl/min)	Forza limite al distacco (gr)	Forza max d'esercizio (gr)	Consumo (Nl/min)	Forza limite al distacco (gr)	Forza max d'esercizio (gr)	Consumo (Nl/min)							
VEB30	100	70	49	67	300	210	147	100	450	315	221	134	600	420	294	167	700	490	343	200	800	560	392	235	800	560	392	267
VEB40	300	210	147	75	430	301	211	112	600	420	294	150	900	630	441	187	1100	770	539	225	1300	910	637	263	1400	980	686	300
VEB60	350	245	172	84	470	329	230	125	650	455	319	167	950	665	466	209	1150	805	564	251	1350	945	662	294	1500	1050	735	334