

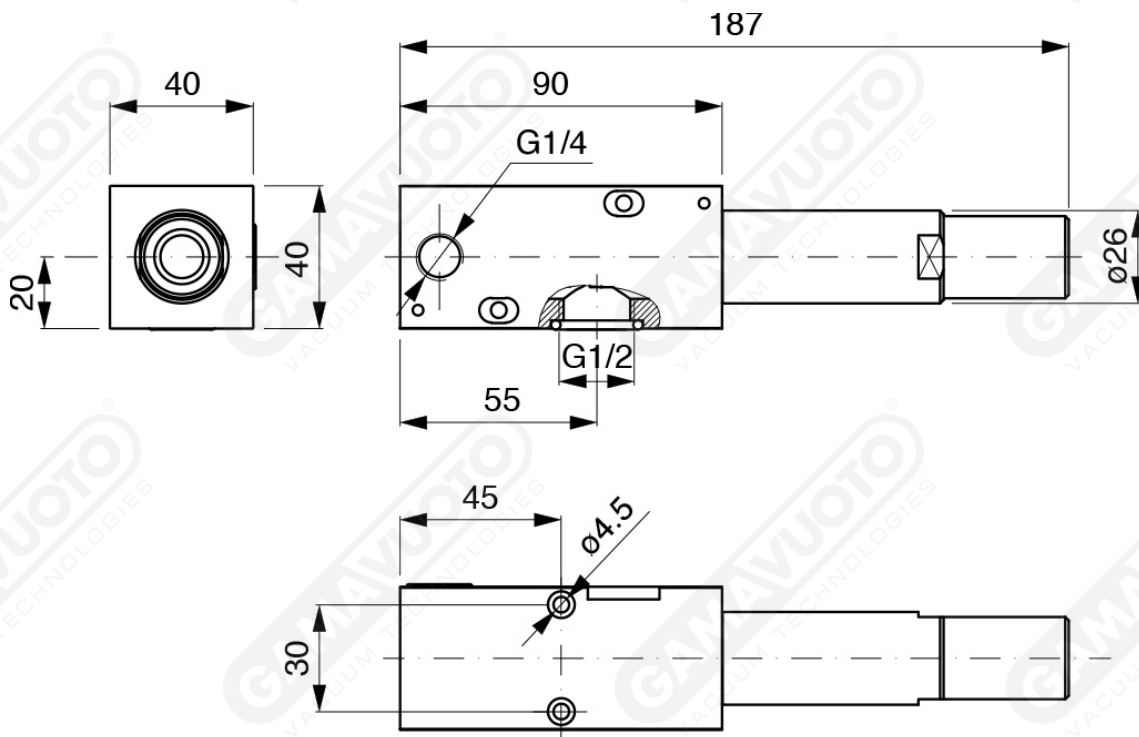
**Generatori di vuoto multistadio mod. GVML - GVLL**



I generatori di vuoto multistadio GVML - GVLL hanno un ottimo rapporto tra la portata e il consumo d'aria nonostante le sue dimensioni compatte. È stato concepito per poter essere montato anche in configurazione modulare\*, contenendo quindi le dimensioni pur aumentando la sua capacità di portata. Il GVML rimane un'ottima scelta per la sua semplicità e l'economicità di utilizzo.

**Disponibile con due tipi di cartuccia:**

- **Alto vuoto (95%) mod. GVML**
- **Basso consumo mod GVLL**



**Art. GVML/GVLL**

**GVML**

Mod	Bar	Vuoto	Portata	Consumo
		kPa	NI/min	NI/min
GVML	2	41	217,1	70,3
	3	77	262,7	94,3
	4	95	310,8	115,4
	5	94	307,1	136,4
	6	93	321,8	157,8
	7	91	338,3	177,8
	8	90	356,6	198,6

Generatori di vuoto multistadio

	2	28	194,3	48,5
	3	44	244,2	61,7
	4	59	284,2	76,2
GVLL	5	70	308,0	90,5
	6	75	323,4	104,5
	7	77	334,8	117,1
	8	78	345,2	128,8