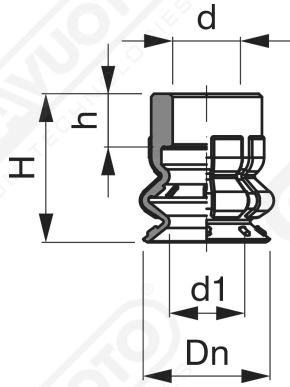
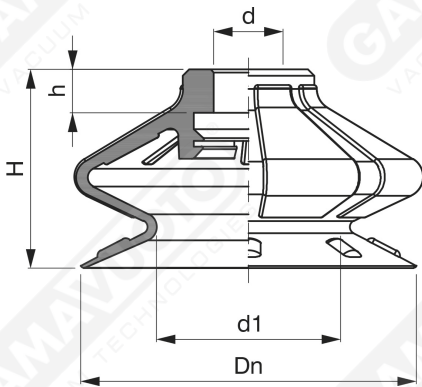


Ventose a soffietto Serie VSZ



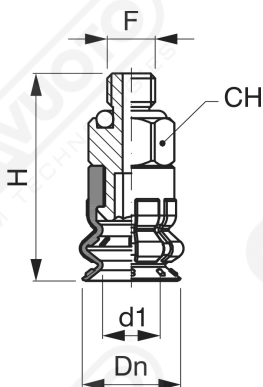
Art. VSZ 10 ÷ 15

Art.	Dn	d	d1	H	h
VSZ10	10	5,5	6	12,15	4,35
VSZ15	15	7,6	10	15	4,6



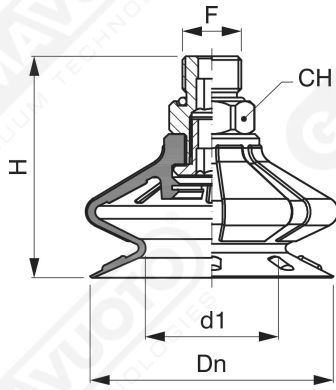
Art. VSZ 20 ÷ 80

Art.	Dn	d	d1	H	h
VSZ20	20	7,6	14,6	18,5	4,6
VSZ25	25	7,6	17,5	20,7	4,6
VSZ30	30	7,6	20,4	23	4,6
VSZ40	40	11,2	26,2	29,7	7
VSZ50	50	11,2	29,7	32	7
VSZ60	60	11,2	39,7	35,3	7
VSZ80	80	14	56,5	45,9	15,3



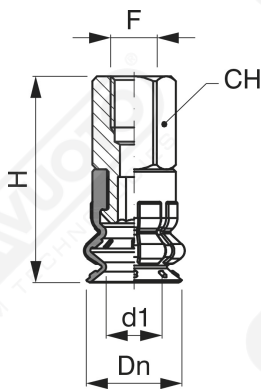
Art. VSZM 10 ÷ 15

Art.	Dn	d1	H	CH	F
VSZM1005	10	6	21,85	8	M5
VSZM1518	15	10	28,5	14	1/8"



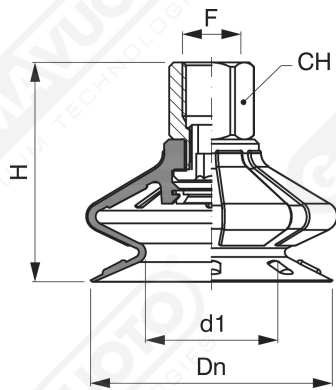
Art.	Dn	d1	H	CH	F
VSZM2018	20	14,6	32	14	1/8"
VSZM2518	25	17,5	34,2	14	1/8"
VSZM3018	30	20,4	36,5	14	1/8"
VSZM4014	40	26,2	47	17	1/4"
VSZM5014	50	29,7	49,3	17	1/4"
VSZM6014	60	39,7	52,6	17	1/4"
VSZM8014	80	56,5	63,9	22	1/4"

Art. VSZM 20 ÷ 80 18 ÷ 14



Art.	Dn	d1	H	CH	F
VSZF1005	10	6	22,15	8	M5
VSZF1518	15	10	29	14	1/8"

Art. VSZF 10 ÷ 15 05 ÷ 18



Art.	Dn	d1	H	CH	F
VSZF2018	20	14,6	32,5	14	1/8"
VSZF2518	25	17,5	34,7	14	1/8"
VSZF3018	30	20,4	37	14	1/8"
VSZF4014	40	26,2	47	17	1/4"
VSZF5014	50	29,7	49,3	17	1/4"
VSZF6014	60	39,7	52,6	17	1/4"
VSZF8014	80	56,5	63,9	22	1/4"

Art. VSZF 20 ÷ 80 18 ÷ 14