

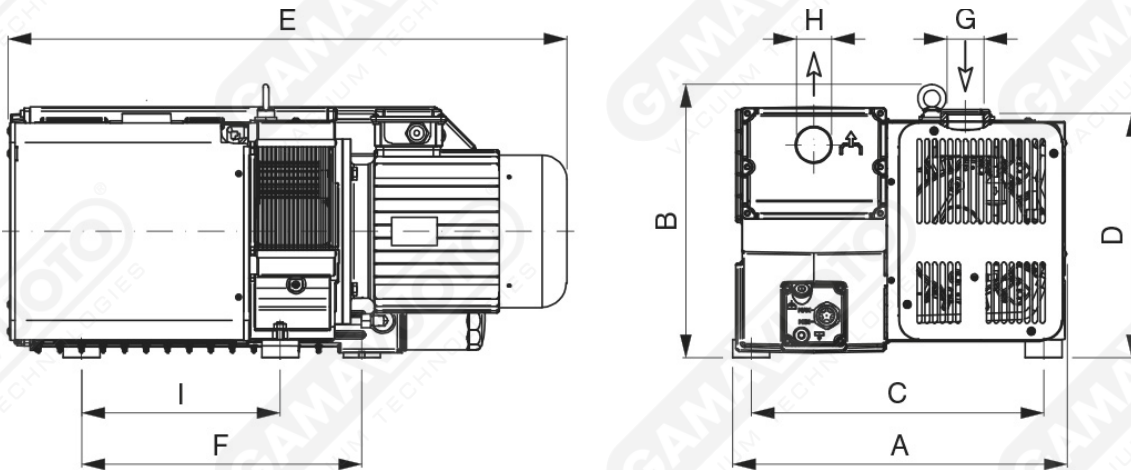


Pompe a palette per alto vuoto - 205-305 mc/h

Caratteristiche

Le pompe per vuoto monostadio a iniezione d'olio Gamavuoto sono il risultato di un'esperienza pluriennale nel campo della tecnologia del vuoto tesa ad un costante adeguamento delle esigenze dell'industria e dell'ambiente. La loro vasta gamma di prestazioni (portata 5 m³/h a 250 m³/h) offre ad ogni utente la pompa rispondente alle sue necessità. Esse presentano le seguenti caratteristiche principali:

- possibilità di esercizio in qualsiasi campo di pressione da 400 mm HG a 759 mm HG
- a richiesta disponibile versione per bassi valori di depressione
- basso livello di rumorosità, scarse vibrazioni
- efficace raffreddamento ad aria, facilità di montaggio
- robustezza
- manutenzione semplice
- possibilità di adattamento per la soluzione di numerosi problemi, grazie alla vasta gamma di accessori
- temperatura di esercizio da 0°C a +50°C



Art. GPZL 205/305

Art.	Volume aspirato		Press. finale mbar (ass.)	Velocità		Potenza motore		Peso kg	A	B	C	D	E	F	G	H	I	
	50 Hz Mc/h	60 Hz Mc/h		50 Hz g/min	60 Hz g/min	50 Hz Kw	60 Hz Kw											
GPZL 205	205	245	0,5	1400	1700	5,5	6,6	170	543	444	475	396	950	455	2"			
GPZL 305	305	365	0,5	1400	1700	7,5	9	180	543	444	475	396	970	455	2"			

* Questo modello di pompa si caratterizza per la capacità di mantenere inferiori allo standard le temperature di funzionamento grazie a particolari accorgimenti legati al suo raffreddamento.