



## Regolatore di vuoto RTN

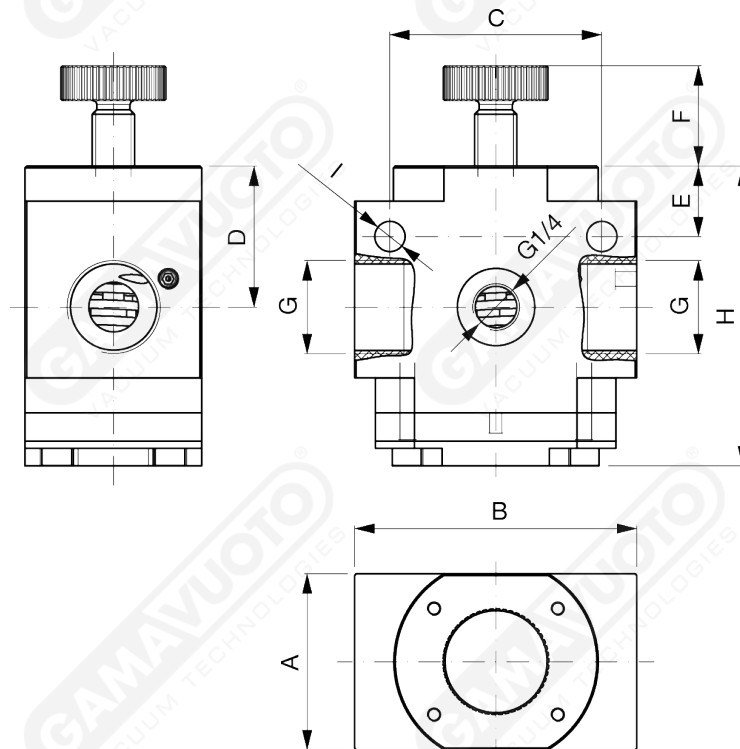
Questo regolatore, costruito in alluminio anodizzato, è in grado di regolare il vuoto ed il flusso in modo fine e preciso all'utilizzo. Il grado di vuoto ed il flusso variano in modo direttamente proporzionale.

### Funzionamento

Riduttore a membrana-pistone.

Pressione d'esercizio da bar -0,04 a -1 con portate fino a 50 m<sup>3</sup> h.

Temperatura di esercizio da +10° a +70° C.



Art. RTN

Art.	A	B	C	D	E	F	Gø	H	Iø
RTN 3/4"	50	80	60	40	20	28,5	3/4"	85	8,5
RTN 1"	60	98	60	40	15	28,5	1"	85	8,5