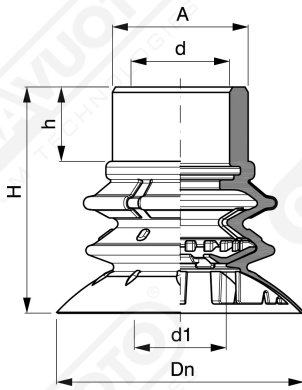
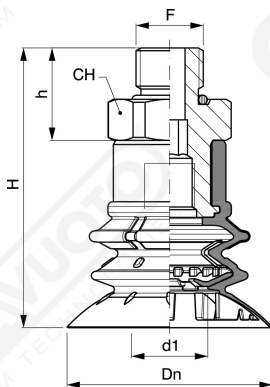


Ventose a soffiello - Serie VSZS - con supporto



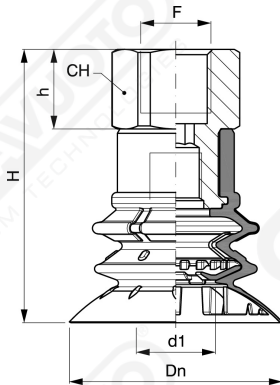
Art. VSZS 15 ÷ 50

Art.	Dn	A	d	d1	H	h
VSZS15	15,2	13,5	7,5	4	20,7	7,2
VSZS20	20,5	13,5	7,5	6	23,7	7,2
VSZS25	25	15	7,5	7,8	25,7	7,2
VSZS30	30	22	16	11,6	32,2	12
VSZS40	40	22	16	14,9	36,5	12
VSZS50	50	27,5	20	20,3	45	12,5



Art. VSZSM 15 ÷ 50

Art.	Dn	d1	H	h	CH	F
VSZSM1518	15,2	4	34,2	13,5	14	1/8"
VSZSM2018	20,5	6	37,2	13,5	14	1/8"
VSZSM2518	25	7,8	39,2	13,5	14	1/8"
VSZSM3014	30	11,6	50	18	22	1/4"
VSZSM3038	30	11,6	52	20	22	3/8"
VSZSM4014	40	14,9	54,5	18	22	1/4"
VSZSM4038	40	14,9	56,5	20	22	3/8"
VSZSM5014	50	20,3	63	18	25	1/4"
VSZSM5038	50	20,3	65	20	25	3/8"



Art. VSZSF 15 ÷ 50

Art.	Dn	d1	H	h	CH	F
VSZSF1518	15,2	4	34,7	14	14	1/8"
VSZSF2018	20,5	6	37,7	14	14	1/8"
VSZSF2518	25	7,8	39,7	14	14	1/8"
VSZSF3014	30	11,6	47	15	22	1/4"
VSZSF3038	30	11,6	49	17	22	3/8"
VSZSF4014	40	14,9	51,5	15	22	1/4"
VSZSF4038	40	14,9	53,5	17	22	3/8"
VSZSF5014	50	20,3	60	15	25	1/4"
VSZSF5038	50	20,3	62	17	25	3/8"