

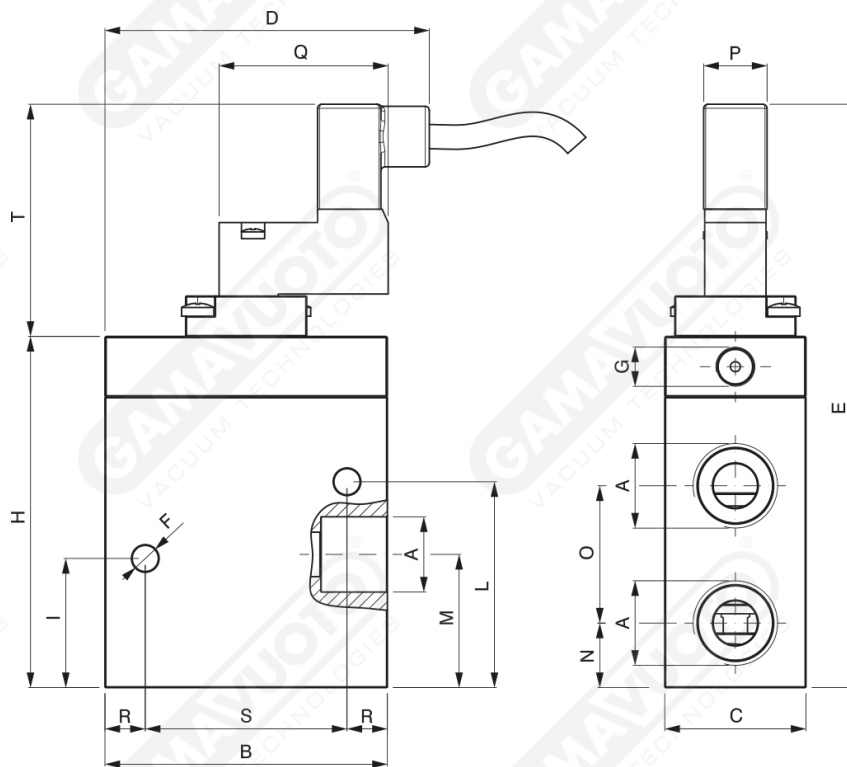


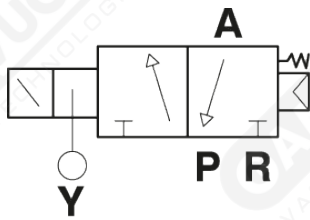
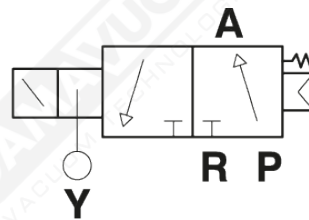
Elettrovalvola per vuoto bistabile a 3 vie servoassistita da aria compressa

L'elettrovalvola ELVUB è dotata di una bobina Bistabile che grazie ad un impulso elettrico cambia posizione e la mantiene senza il bisogno di alimentazione continua.

La connessione è ottenuta con connettore DIN FASTON 43650-C.

- Corpo valvola: alluminio anodizzato
- Molla: acciaio armonico
- Guarnizioni: Viton
- Potenze assorbite: 2,5 watt
- Voltaggio: 24V. DC - 100% ED
- Tolleranza voltaggio $\pm 10\%$
- Tolleranza bobina $\pm 5\%$
- Temperatura d'esercizio bobina: $-10^{\circ} + 50^{\circ} \text{ C.}$
- Temperatura del fluido: $-10^{\circ} + 50^{\circ} \text{ C.}$
- Grado di protezione connettore: IP 65



**NC****P SCARICO****A UTILIZZO****R POMPA****Y COMANDO ARIA 3:8 BAR***P OUTLET**A USE**R PUMP**Y AIR CONTROL 3:8 bar***NO****P POMPA****A UTILIZZO****R SCARICO****Y COMANDO ARIA 3:8 BAR***P PUMP**A USE**R OUTLET**Y AIR CONTROL 3:8 bar***Art. ELVUB**

Art.	A Ø	Orif. Ø	B	C	D	E	FØ	GØ	H	I	L	M	N	O	P	Q	R	S	T	Portata m3/h
ELVUB 1/4"	1/4"	8	58,5	32	68,9	136,5	4,5	1/8"	77,5	24,5	30	36	24	23,5	15,7	41,9	10	40	57,5	5
ELVUB 3/8"	3/8"	10	70	35	80,4	144,5	6,5	1/8"	77,5	24,5	36	36	24	23,5	15,7	41,9	10	50	57,5	10
ELVUB 1/2"	1/2"	15	70	35	80,4	144,5	6,5	1/8"	87	32	51	33	16	34	15,7	41,9	10	50	57,5	20
ELVUB 3/4"	3/4"	19	80	50	90,4	175,5	6,5	1/8"	118	43	83	51	21	58	15,7	41,9	10	60	57,5	35
ELVUB 1"	1"	25	80	50	90,4	175,5	6,5	1/8"	118	43	83	51	21	58	15,7	41,9	10	60	57,5	90

A 755 mm Hg Le valvole a 3 vie per vuoto possono lavorare a 2 vie con l'ausilio di un tappo