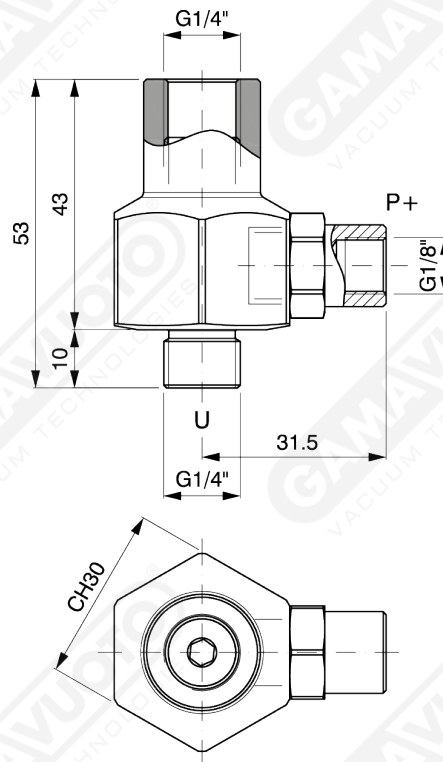


Valvola di sicurezza

La valvola VSR1 serve a garantire il mantenimento del vuoto in caso di interruzione improvvisa dell'alimentazione fornita dall'aria compressa. Il distacco della ventosa avviene tramite controsoffio collegando l'aria compressa alla presa laterale con una pressione minima di 4 bar. Il Corpo è realizzato in alluminio anodizzato e ottone. Il montaggio avviene direttamente sulla ventosa.

**Art. VSR1**