

Generatori di vuoto multistadio

mod. VMMV - VMLV

Multi-stage vacuum generators

mod. VMMV - VMLV



Valvola
Valve

Lubrificazione / Lubrication
non necessaria / unnecessary

Temperatura / Temperature
ambiente / ambient -10°C to + 50°C

Pressione / Pressure
2 ÷ 8 bar

Tempo di risposta / Response time
5 - 15 ms

Ciclo di lavoro bobina / Coil duty cycle
ED 100%

Potenza / Power
1 to 2,5 W (DC) 3 VA (AC)

Voltaggio / Voltage
12 - 24 V DC 24 - 115 - 230 VAC
(other voltages on request)

Variazione di voltaggio / Voltage variation
± 10%

Classe di isolamento bobina
Coil Insulation class

F
Grado di protezione / Degrees of protection
IP 65 (according to EN 60529)

Connettore / Electrical connection
Amp 2,8 x 0,5

Costruzione bobina / Coil construction
according to EN 60204.1 and VDE 0580

I nuovi generatori serie "VMMV - VMLV" sono realizzati in alluminio composti da 1 a 2 moduli pratici e leggeri. Ogni modulo è composto da 1 o 2 file di cartucce e possono essere assemblati in modo semplice e veloce, con portate comprese tra i 192,8 e 1207 l/min mantenendo inalterato il valore di vuoto massimo raggiungibile. In questa versione sono presenti le elettrovalvole a due vie 24 Volt DC per l'alimentazione dell'aria e per il contro-soffio regolabile che agevola il distacco delle ventose, il vacuostato digitale con connettore M8 e una valvola unidirezionale che permette il mantenimento del vuoto anche in caso di assenza improvvisa di corrente elettrica.

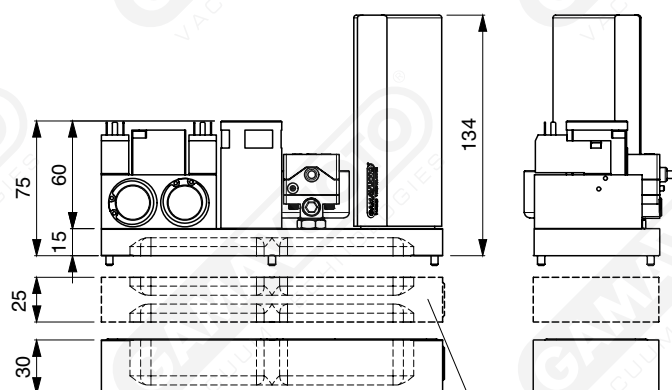
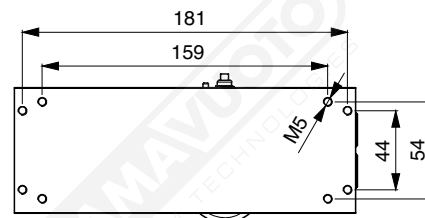
Disponibili con due tipi di cartuccia:

- Alto Vuoto (95%) mod. VMMV
- Basso consumo mod. VMLV

The new "VMMV - VMLV" series generators are made of aluminum composed of 1 to 2 practical and light modules. Each module consists of 1 or 2 rows of cartridges and can be assembled quickly and easily, with capacities ranging from 192,8 e 1207 l/min while maintaining the maximum achievable vacuum value unchanged. In this version there are the two-way 24 Volt DC solenoid valves for the air supply and for the adjustable counter-blow that facilitates the detachment of the suction cups, the digital vacuum switch with M8 connector and a one-way valve that allows the maintenance of the vacuum even in the event of a sudden power failure.

Available with two types of cartridges:

- High Vacuum (95%) mod. VMMV
- Low Consumption mod. VMLV



Secondo modulo
per VMMV3 e VMMV4

Second element
for VMMV3 and VMMV4

VMMV1

Bar	Vuoto Vacuum kPa	Portata Vacuum flow NI/min	Consumo Consumption NI/min
2	41	217,1	70,3
3	77	262,7	94,3
4	95	310,8	115,4
5	94	307,1	136,4
6	93	321,8	157,8
7	91	338,3	177,8
8	90	356,6	198,6

VMMV3

Bar	Vuoto Vacuum kPa	Portata Vacuum flow NI/min	Consumo Consumption NI/min
2	41	512,6	191,7
3	77	620,4	257,2
4	95	733,8	314,8
5	94	725,1	372,0
6	93	759,8	430,3
7	91	798,7	484,9
8	90	842,0	541,7

VMLV1

Bar	Vuoto Vacuum kPa	Portata Vacuum flow NI/min	Consumo Consumption NI/min
2	28	194,3	48,5
3	44	244,2	61,7
4	59	284,2	76,2
5	70	308,0	90,5
6	75	323,4	104,5
7	77	334,8	117,1
8	78	345,2	128,8

VMLV3

Bar	Vuoto Vacuum kPa	Portata Vacuum flow NI/min	Consumo Consumption NI/min
2	28	481,8	152,4
3	44	605,5	193,8
4	59	704,6	239,5
5	70	763,7	284,3
6	75	801,8	328,6
7	77	830,0	368,1
8	78	855,9	404,8

VMMV2

Bar	Vuoto Vacuum kPa	Portata Vacuum flow NI/min	Consumo Consumption NI/min
2	41	394,7	140,6
3	77	477,7	188,6
4	95	565,0	230,8
5	94	558,3	272,8
6	93	585,0	315,6
7	91	615,0	355,6
8	90	648,3	397,2

VMMV4

Bar	Vuoto Vacuum kPa	Portata Vacuum flow NI/min	Consumo Consumption NI/min
2	41	717,6	255,6
3	77	868,5	342,9
4	95	1027,3	419,7
5	94	1015,2	496,0
6	93	1063,7	573,7
7	91	1118,2	646,5
8	90	1178,8	722,2

VMLV2

Bar	Vuoto Vacuum kPa	Portata Vacuum flow NI/min	Consumo Consumption NI/min
2	28	370,2	101,6
3	44	465,2	129,2
4	59	541,3	159,7
5	70	586,7	189,5
6	75	616,0	219,1
7	77	637,7	245,4
8	78	657,6	269,8

VMLV4

Bar	Vuoto Vacuum kPa	Portata Vacuum flow NI/min	Consumo Consumption NI/min
2	28	679,5	203,2
3	44	853,9	258,4
4	59	993,6	319,4
5	70	1076,9	379,1
6	75	1130,8	438,1
7	77	1170,5	490,8
8	78	1207,1	539,7

Codificatore / Encoder

modello model	cartuccia cartridge	valvola unidirezionale unidirectional check valve	valvole alimentazione e soffio air supply and blowing valves	tipo vacuostato kind of vacuum switch	vuotometro vacuum gauge	silenziatore silencer	
VMMV Alto Vuoto High Vacuum	1	N Senza valvola / <i>no valve</i>	01 Con valvola / <i>with valve</i> 12V DC	00 No vacuum switch	N (no vuotometro) (no vacuum gauge)	- (no silencer)	
	2	V Con valvola / <i>with valve</i>	02 Con valvola / <i>with valve</i> 24V DC	01 SVCD30V0102	V SVM40	S (with silencer)	
VMLV Basso Consumo Low Consumption	3		03 Con valvola / <i>with valve</i> 24V AC	02 SVCD30V0202			
	4		04 Con valvola / <i>with valve</i> 115V AC	03 SVCD30V0302			
			05 Con valvola / <i>with valve</i> 230V AC	04 SVCD30V0402			
				05 SVCD30V0502			
				06 SVCD30V0602			
ESEMPIO CODIFICA CODE EXAMPLE	VMMV	1	V	01	01	V	S